

Data Sheet

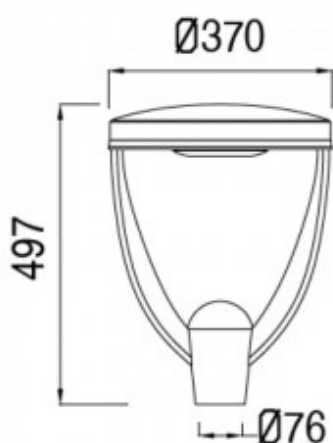
Farola LED 40W CONIC Philips Lumileds SMD 3030 165Lm/W EuroStarLed



Product short description:

La farola LED 40W CONIC ofrece un encendido instantáneo y gran potencia, siendo la sustituta ideal para las antiguas farolas de mercurio (prohibido en EU desde el 2015), mejorando la calidad de la luz y reduciendo notablemente su consumo energético. La farola dispone de diodo SMD 3030-2 (doble núcleo) LUNEOX de Philips con rendimiento de 165lm/W.

Product gallery:



PHILIPS



LUMILEDS
The Brighter Choice

GXtronic

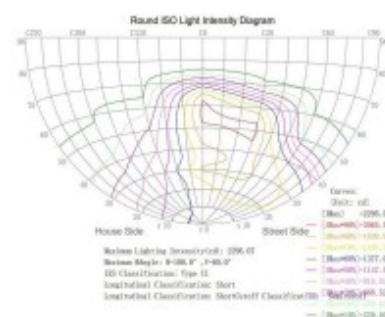
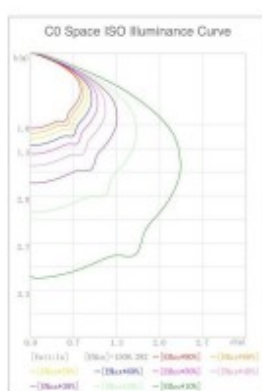
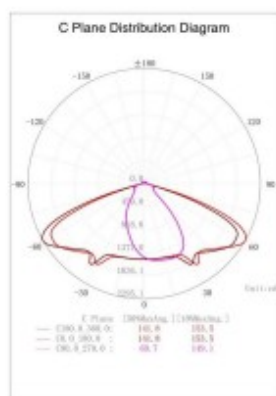
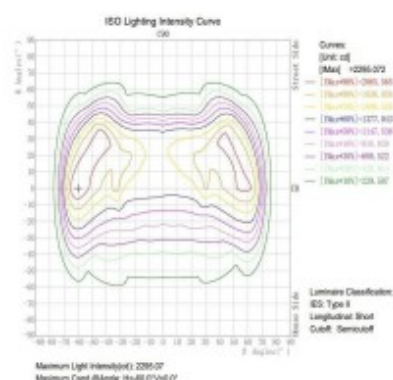
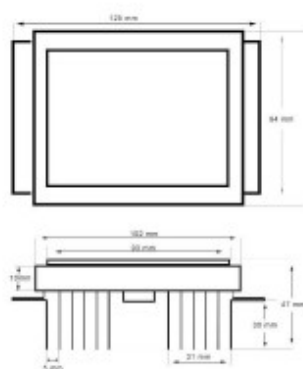
DRIVER

5 YEARS GARANTY



HIGH RESISTANCE

Data Sheet



Product description:

Farola LED 40W CONIC Philips Lumileds SMD 3030 165Lm/W

La farola LED CONIC 40w en la nueva gama de alto dise en aluminio y policarbonato. La nueva, **robusta y duradera URBAN** mejora los conceptos tipicos, que abordan problemas tales como espaciamiento entre las farolas, preservación del cielo nocturno evitando la **contaminación luminica** y mejorando la **comodidad visual**. Su eficacia es muy superior a las farolas Globo tradicionales, siendo la eleccion perfecta para su sustitucion.

Product features:

Data Sheet

Product attributes:

Temperatura de Color: Blanco Neutro - 4000K